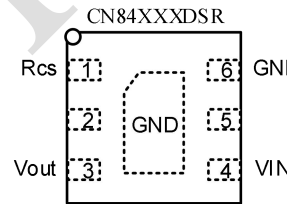
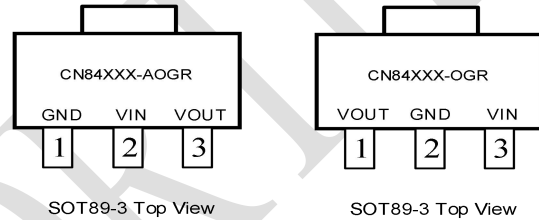
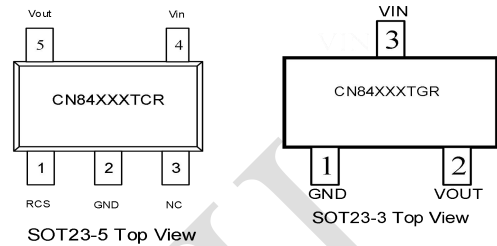




■ **介绍**

该 LDO 是一个具有限流调节功能的稳压集成电路，低功耗，高 PSRR，可提供 300mA 的输出电流。内部具有短路保护电路和过热保护电路，具有 SOT89-3、DFN2X2-6L、SOT-23-5、SOT23-3 等封装形式。



■ **特征**

- 最大平均输出电流: 300mA
- 低功耗: 2.5uA (典型值)
- 输出电压:  
1.8/2.8/3.0/3.3/3.6/4.0/5.0; ±2%
- 输出短路保护功能
- 过热保护功能

■ **应用领域**

- 手机
- 电池供电设备
- 无线电话, 无线通讯设备
- 摄像机录像机
- 便携式视听设备
- 掌上电脑

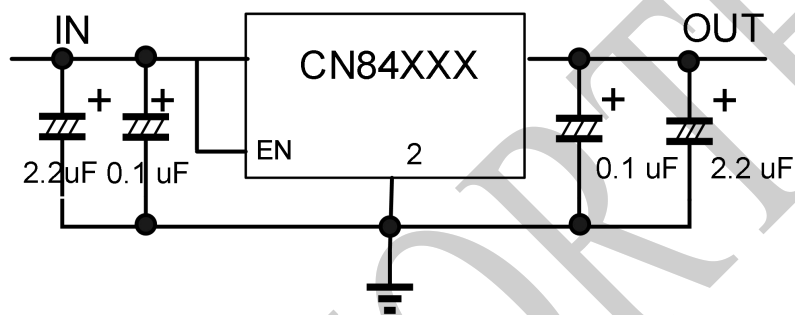
Part NO.	输出电压
CN84L018	Vout=1.8V
CN84L028	Vout=2.8V
CN84L030	Vout=3.0V
CN84L033	Vout=3.3V
CN84L036	Vout=3.6V
CN84L040	Vout=4.0V
CN84L050	Vout=5.0V



## ■ 订购信息

零件号	包装类型	数量	标记*
CN84LXXXDSR	DFN2x2-6	4000 /盘	84LXXX/YYWW
CN84LXXXTCR	SOT23-5	3000/盘	4XXYW
CN84LXXXTGR	SOT23-3	3000/盘	4XXYW
CN84LXXXOGR	SOT89-3	1000/盘	CN84LXXX/YYWW

## ■ 典型应用



注：所有应用电路均推荐输入电容( $C_{in}=2.2\mu F$ )和输出电容( $C_{out}=2.2\mu F$ )。

## ■ 引脚说明

### CN84LXXX-DSR

序号	名称	功能
1	EN	使能开关
2	NC	空
3	Vout	输出
4	Vin	输入
5	NC	空
6	GND	地

### CN84LXXX-TCR

序号	名称	功能
1	EN	使能开关
2	GND	地
3	NC	空
4	Vin	输入
5	Vout	输出

**CN84LXXX-TGR**

序号	名称	功能
1	GND	地
2	VOUT	输出
3	VIN	输入

**CN84LXXX-OGR**

序号	名称	功能
1	OUT	输出
2	GND	地
3	IN	输入

**CN84LXXX-AOGR**

序号	名称	功能
1	GND	地
2	VIN	输入
3	VOUT	输出

**■ 绝对最大额定值**

参数	值		单位
最大输入电压	-0.3-14V		V
最大输出电压	-0.3 to Vin+0.3V		V
工作结温(TJ)	125°C		°C
存储温度范围	-65 ~ 150°C		°C
运行温度	-45 ~ 85°C		°C
结点对环境的热阻(RthJA)	SOT89-3	100	°C /W
	SOT23-3	220	°C /W
	DFN2x2-6	140	°C /W
耗散功率 (PD)	SOT89-3	最大 0.8	W
	SOT23-3	最大 0.4	W

注：（1）：超过这些限值对器件造成损坏。暴露在绝对最大额定值条件下可能会影响器件的可靠性。



## ■ 电气特性

测试条件：  $V_{in}=V_{OUT}+2V$ ,  $C_{IN}=2.2\mu F$ ,  $C_{OUT}=2.2\mu F$ ,  $T_A=25^{\circ}C$ ,除非另有规定。

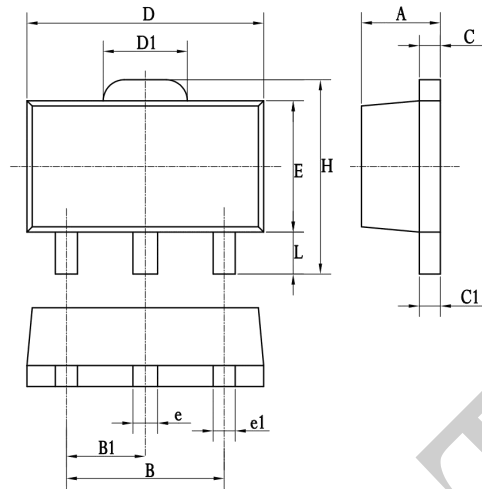
参数	符号	条件	最小	典型	最大	单位
输入电压范围	$V_{in}$	$I_{out}=10mA$	$V_{out}+0.1V$		12	V
输出电压	$V_{out}$	$V_{in}=V_{OUT}+2V$ , $I_{out}=10mA$	$V_{out} \times 0.98$	$V_{out}$	$V_{out} \times 1.02$	V
输出电压精度	$V_{out}\%$	$V_{in}=V_{OUT}+2V$ , $I_{out}=10mA$	98%		102%	
线性调整率	RegLine	$V_{in} = V_{set}+1V \sim 12V$ $I_{out}=10mA$			30	mV
负载调整率	Regload	$V_{in} = V_{set}+1V$ $I_{out} = 0 \sim 800 mA$			50	mV
静态电流	$I_q$	$V_{in}=12V$ , $I_{out} = 0 mA$		2.5		$\mu A$
压降	$V_{drop}$	$I_{out} = 100 mA$		0.05		V
温度保护点		95% rated $V_{out}$		160		$^{\circ}C$
温度保护点迟滞				30		$^{\circ}C$
过流保护	OCP	RCS floating		0.5		A
PSRR		100Hz		60		dB
ESD		IN to GND	4000			V
ESD		GND to all other pins	4000			V

注： $V_{DROP}=V_{IN1}-(V_{OUT2} \times 0.98)$ ， $V_{OUT2}$  是当  $V_{IN}=V_{OUT1}+1.0V$  和  $I_{out} = 300mA$  时的输出电压。 $V_{in1}$  是输入电压，当输入电压逐渐降低后，输出电压变为  $V_{OUT1}$  的 98% 。



## ■ 封装信息

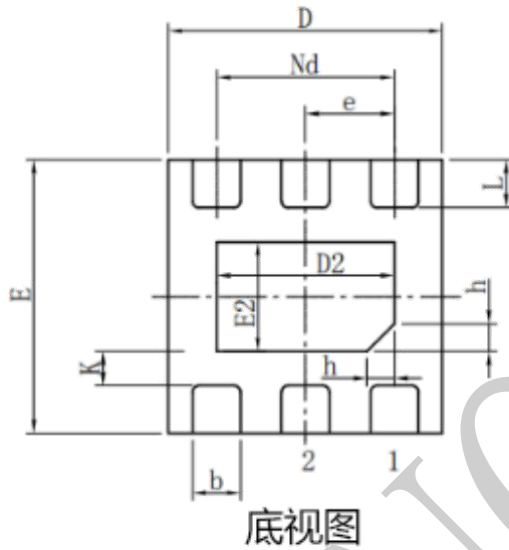
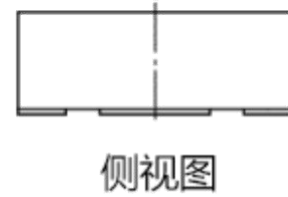
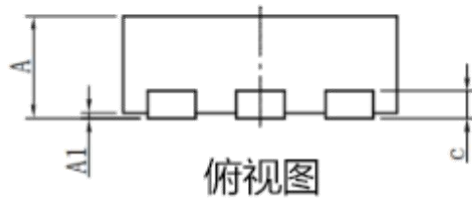
### SOT89-3



符号	毫米			英寸		
	最小	标准	最大	最小	标准	最大
A	1.4	1.5	1.6	-	-	-
B	2.8	3	3.2	-	-	-
B1	1.4	1.5	1.6	-	-	-
C	0.3	0.4	0.5	-	-	-
C1	0.3	0.4	0.5	-	-	-
D	4.4	4.5	4.6	-	-	-
D1	1.4	1.6	1.8	-	-	-
E	2.4	2.5	2.6	-	-	-
e	0.37	0.47	0.57	-	-	-
e1	0.22	0.42	0.62	-	-	-
H	-	-	4.25	-	-	-
L	0.8	-	-	-	-	-



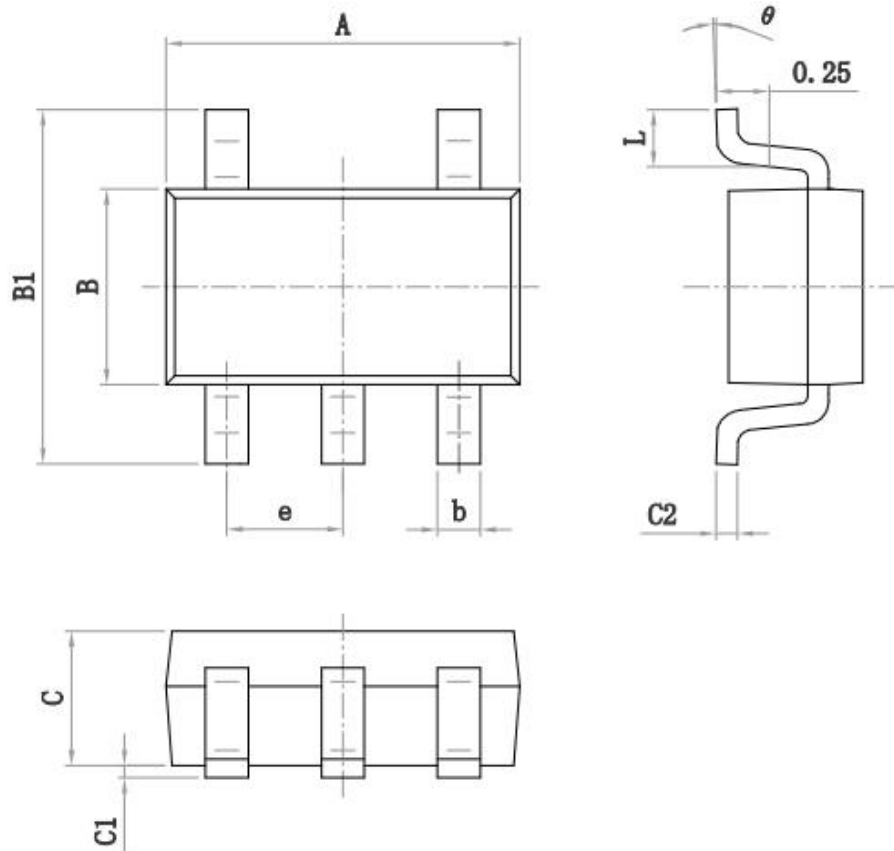
## DFN2x2-6



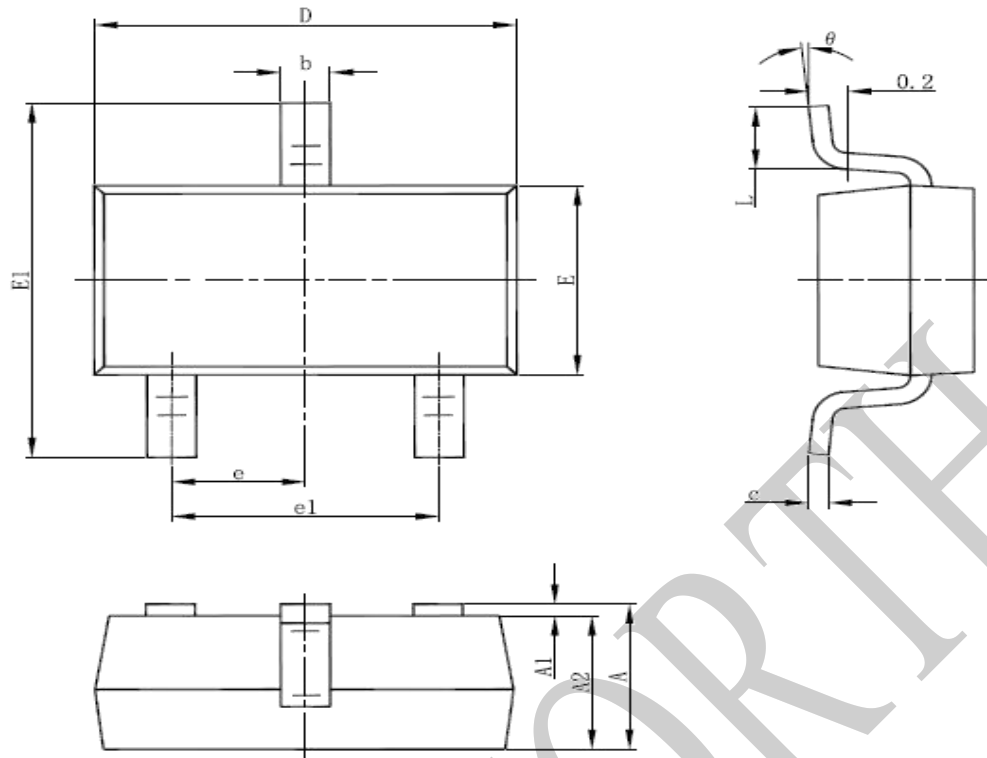
尺寸 标注	最小	标准	最大	尺寸 标注	最小	标准	最大
	(mm)	(mm)	(mm)		(mm)	(mm)	(mm)
A	0.70	0.75	0.80	E2	0.75	0.80	0.85
A1	0.00	0.02	0.05	e	0.650BSC		
b	0.30	0.35	0.40	Nd	1.300BSC		
c	0.18	0.20	0.25	K	0.20	-	-
D	1.95	2.00	2.05	L	0.28	0.33	0.38
D2	1.25	1.30	1.35	H	0.15	0.20	0.25
E	1.95	2.00	2.05				



## SOT23-5



尺寸 标注	最小(mm)	最大(mm)	尺寸 标注	最小(mm)	最大(mm)
A	2.82	3.02	C	1.05	1.15
e	0.95 (BSC)		C1	0.03	0.15
b	0.28	0.45	C2	0.12	0.23
B	1.50	1.70	L	0.35	0.55
B1	2.75	3.05	$\theta$	0°	8°

**SOT-23-3L PACKAGE OUTLINE DIMENSIONS**

Symbol	Dimensions In Millimeters		Dimensions In Inches	
	Min	Max	Min	Max
A	1.050	1.250	0.041	0.049
A1	0.000	0.100	0.000	0.004
A2	1.050	1.150	0.041	0.045
b	0.300	0.500	0.012	0.020
c	0.100	0.200	0.004	0.008
D	2.820	3.020	0.111	0.119
E	1.500	1.700	0.059	0.067
E1	2.650	2.950	0.104	0.116
e	0.950(BSC)		0.037(BSC)	
e1	1.800	2.000	0.071	0.079
L	0.300	0.600	0.012	0.024
$\theta$	0°	8°	0°	8°