

1 简介

CN91C4S96 是一款段码式 LCD 驱动芯片, 占空比为 1/4, 最多可驱动多达 384 个段。该器件采用低功耗设计, 能够实现超低功耗, 减少电源损耗。

2 特征

- 固定的 1/4 占空比模式, 最多 384 点
- 低功耗设计, 典型条件下电流为 6uA
- 内置 OSC 电路
- 内部 LCD 对比度控制电路
- 集成上电复位电路
- 无需外部组件
- 接口: 2 线串口 I2C
- 与 TTL / CMOS 兼容
- 高 EMC 抗扰度

3 应用领域

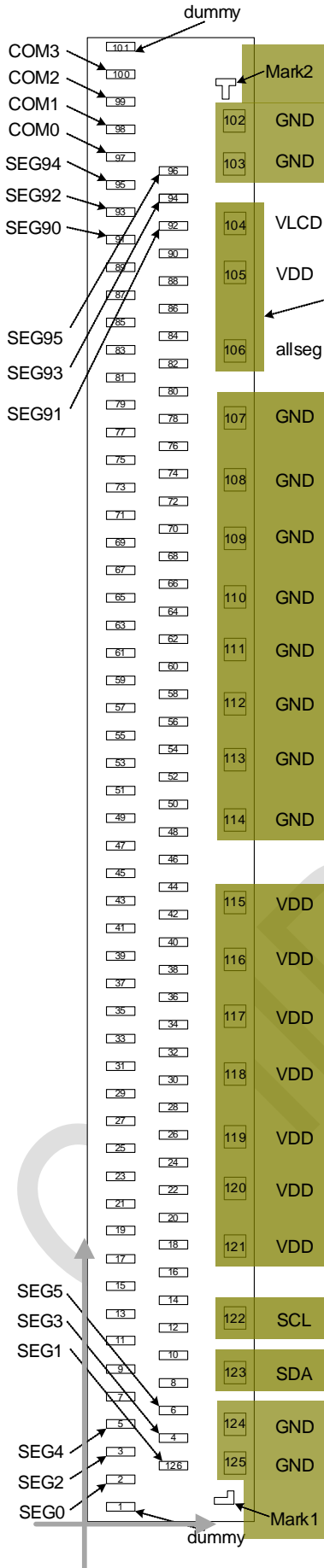
- 家电产品
- 仪表设备等
- 玩具
- PDA
- 钟表

4 订购信息

产品料号	封装	数量
CN91C4S96	COG	154/托盘

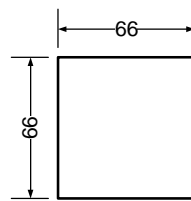
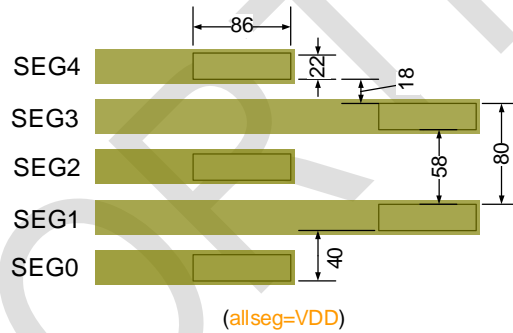
5 PAD说明

名称	I/O	功能
SDA	I/O	2 线串行 I2C 数据输入和输出。漏极开路, 并且板上需要一个上拉电阻
SCL	I	2 线串行 I2C 时钟输入 CMOS 输入, 不需要上拉电阻
VSS	I	GND
VDD	I	电源
VLCD	I	设置 LCD 偏置电压。它可以直接连接到 VDD, 然后通过设置寄存器 EV [3: 0]来调整内部 LCD 偏置电压, VLCD ≤ VDD
allseg	I	需要与 VDD 相连
SEG0~SEG95	O	LCD 的 SEGMENT 输出
COM0~COM3	O	LCD 的 COMMON 输出

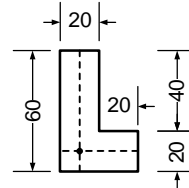


Die Thickness: 300um
 Die Size(without scribe lane): 4300um X 500um
 Bump High: 9um ± 2um
 SEG Bump Width: 22um
 SEG Bump Space: 18um
 SEG Bump Pitch: 40um

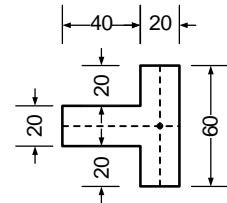
"allseg" PAD is very important, it defines the SEG ITO pitch.
 Please refer to the SEG ITO samples as follows:



Power PAD



Mark1



Mark2

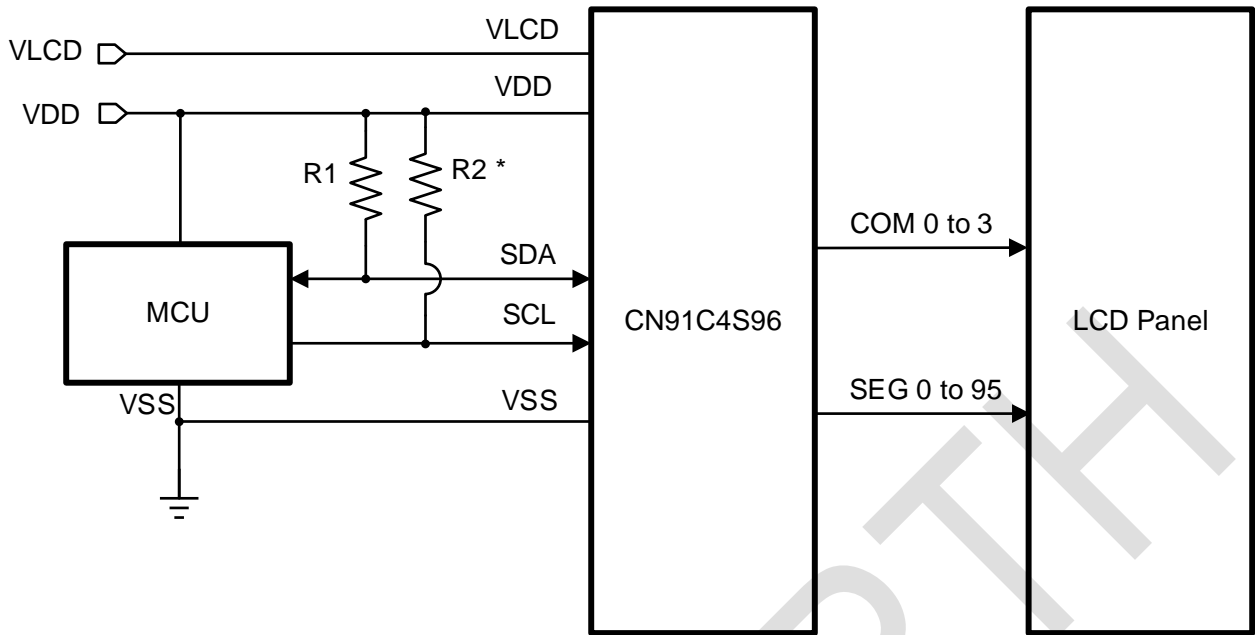
6 PAD坐标

单位： μm

编号	名称	X	Y	编号	名称	X	Y
1	dummy	110	30	39	SEG38	110	1630
2	SEG0	110	110	40	SEG39	272	1670
3	SEG2	110	190	41	SEG40	110	1710
4	SEG3	272	230	42	SEG41	272	1750
5	SEG4	110	270	43	SEG42	110	1790
6	SEG5	272	310	44	SEG43	272	1830
7	SEG6	110	350	45	SEG44	110	1870
8	SEG7	272	390	46	SEG45	272	1910
9	SEG8	110	430	47	SEG46	110	1950
10	SEG9	272	470	48	SEG47	272	1990
11	SEG10	110	510	49	SEG48	110	2030
12	SEG11	272	550	50	SEG49	272	2070
13	SEG12	110	590	51	SEG50	110	2110
14	SEG13	272	630	52	SEG51	272	2150
15	SEG14	110	670	53	SEG52	110	2190
16	SEG15	272	710	54	SEG53	272	2230
17	SEG16	110	750	55	SEG54	110	2270
18	SEG17	272	790	56	SEG55	272	2310
19	SEG18	110	830	57	SEG56	110	2350
20	SEG19	272	870	58	SEG57	272	2390
21	SEG20	110	910	59	SEG58	110	2430
22	SEG21	272	950	60	SEG59	272	2470
23	SEG22	110	990	61	SEG60	110	2510
24	SEG23	272	1030	62	SEG61	272	2550
25	SEG24	110	1070	63	SEG62	110	2590
26	SEG25	272	1110	64	SEG63	272	2630
27	SEG26	110	1150	65	SEG64	110	2670
28	SEG27	272	1190	66	SEG65	272	2710
29	SEG28	110	1230	67	SEG66	110	2750
30	SEG29	272	1270	68	SEG67	272	2790
31	SEG30	110	1310	69	SEG68	110	2830
32	SEG31	272	1350	70	SEG69	272	2870
33	SEG32	110	1390	71	SEG70	110	2910
34	SEG33	272	1430	72	SEG71	272	2950
35	SEG34	110	1470	73	SEG72	110	2990
36	SEG35	272	1510	74	SEG73	272	3030
37	SEG36	110	1550	75	SEG74	110	3070
38	SEG37	272	1590	76	SEG75	272	3110

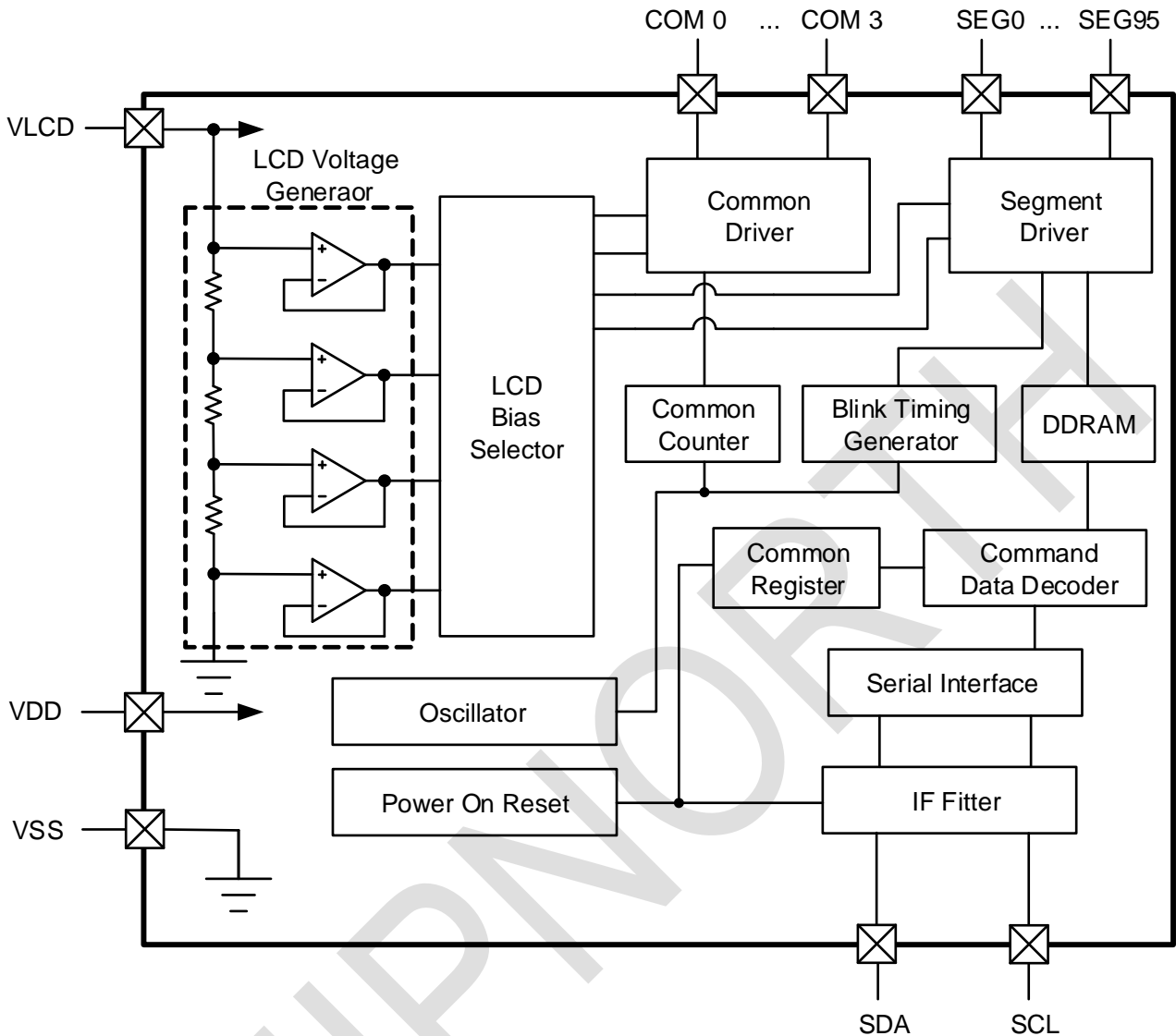
编号	名称	X	Y	编号	名称	X	Y
77	SEG76	110	3150	102	GND	444	4140
78	SEG77	272	3190	103	GND	444	4020
79	SEG78	110	3230	104	VLCD	444	3797
80	SEG79	272	3270	105	VDD	444	3637
81	SEG80	110	3310	106	allseg	444	3435
82	SEG81	272	3350	107	GND	444	3224
83	SEG82	110	3390	108	GND	444	3064
84	SEG83	272	3430	109	GND	444	2904
85	SEG84	110	3470	110	GND	444	2744
86	SEG85	272	3510	111	GND	444	2584
87	SEG86	110	3550	112	GND	444	2424
88	SEG87	272	3590	113	GND	444	2264
89	SEG88	110	3630	114	GND	444	2104
90	SEG89	272	3670	115	VDD	444	1860
91	SEG90	110	3710	116	VDD	444	1700
92	SEG91	272	3750	117	VDD	444	1540
93	SEG92	110	3790	118	VDD	444	1380
94	SEG93	272	3830	119	VDD	444	1220
95	SEG94	110	3870	120	VDD	444	1060
96	SEG95	272	3910	121	VDD	444	900
97	COM0	110	3950	122	SCL	444	670
98	COM1	110	4030	123	SDA	444	490
99	COM2	110	4110	124	GND	444	280
100	COM3	110	4190	125	GND	444	160
101	dummy	110	4270	126	SEG1	272	150
	Mark1	434	54		Mark2	414	4246

7 典型应用



注：R2 选用

8 框图



9 规格

9.1 绝对最大额定值

参数	符号	额定范围	单位	备注
电源电压	V_{DD}	-0.3 to +6.5	V	电源
电源电压 1	V_{LCD}	-0.3 to $+V_{DD}$	V	LCD 驱动电压
输入电压范围	V_{IN}	-0.3 to $V_{DD}+0.3$	V	
焊接温度	T_{lead}	260 (soldering, 10s)	°C	
工作温度范围	T_{opr}	-40 to 105	°C	
储存温度范围	T_{stg}	-55 to 150	°C	

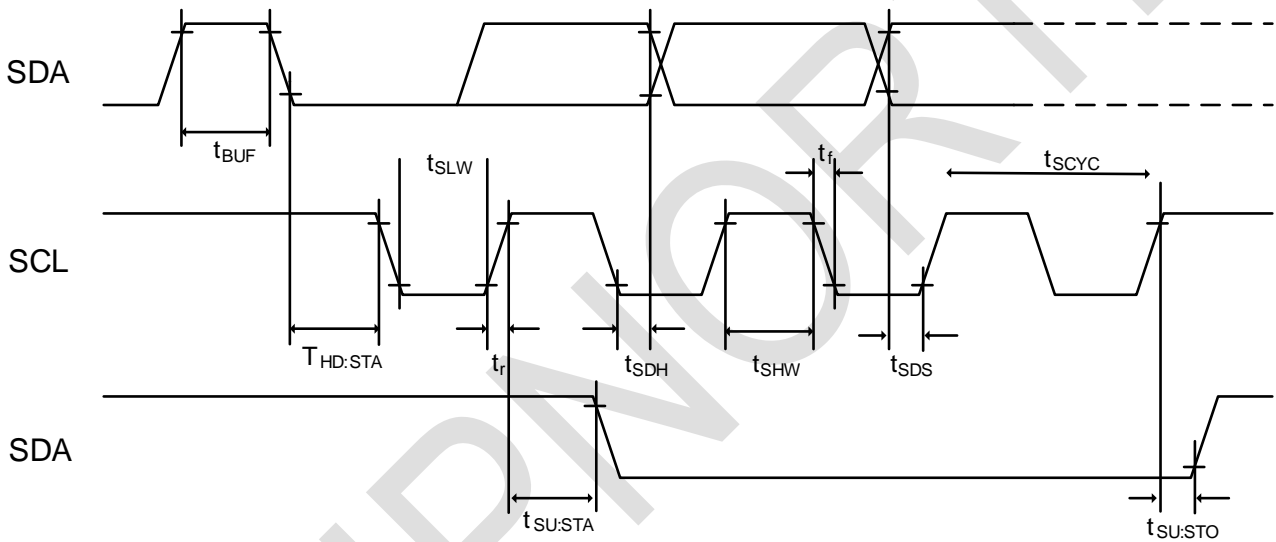
9.2 电性参数

测试条件：VDD=3.3V, TA = 25 °C, 除非另有规定。

参数	符号	条件	最小	典型	最大	单位
VDD 电压范围	V _{DD}		2.7	-	5.5	V
VLCD 电压范围	V _{LCD}	LCD 驱动电压	2.7	-	V _{DD}	V
“H”电平输入电压	V _{IH}		0.8V _{DD}	-	V _{DD}	V
“L”电平输入电压	V _{IL}		V _{SS}	-	0.2V _{DD}	V
SDA “L”电平输出电压	V _{OL_SDA}	I _{load} =-3mA 无需考虑 COG 面板上的 ITO 电阻。	0	-	0.4	V
COM / SEG 导通电阻	R _{ON}	负载=±10uA	-	3	-	kΩ
帧频	F _{clk}	FR=72Hz 设定	-	72	-	Hz
待机电流	I _{DD1}	显示关闭, 振荡关闭	-	-	1	uA
工作电流	I _{DD2}	VDD=3.3V, Ta=25°C, SR=省电模式 1, 帧翻转, FR=72Hz。	-	6	20	uA

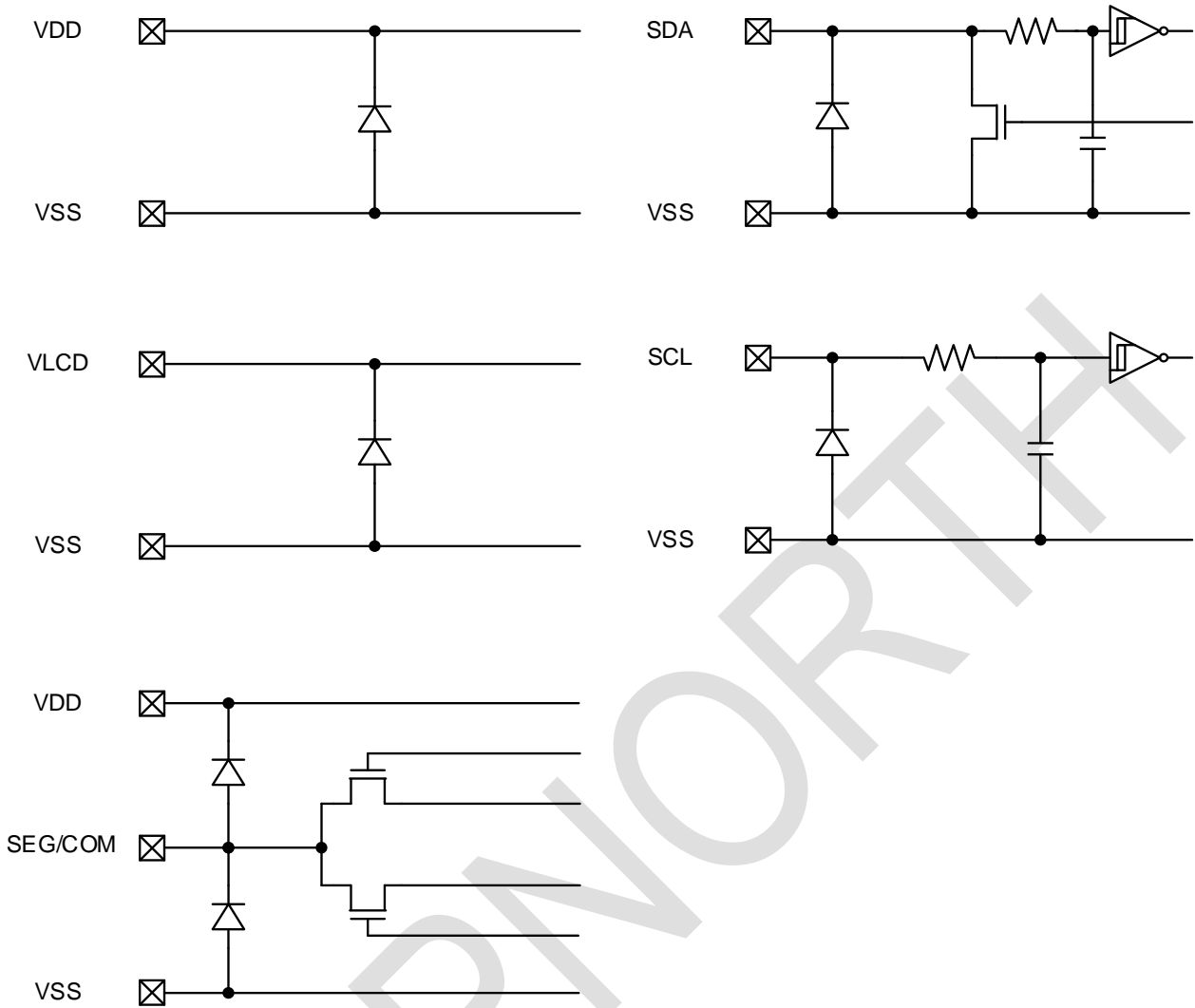
9.3 MPU 接口特性

参数	符号	条件	最小	典型	最大	单位
输入上升时间	t_r		-	-	1000	ns
输入下降时间	t_f		-	-	300	ns
SCL 周期	t_{SCYC}		10	-	-	us
SCL 高电平脉冲宽度	t_{SHW}		4	-	-	us
SCL 低电平脉冲宽度	t_{SLW}		4.7	-	-	us
SDA 建立时间	t_{SDS}		250	-	-	ns
SDA 保持时间	t_{SDH}		250	-	-	ns
总线空闲时间	t_{BUF}		4.7	-	-	us
启动条件保持时间	$t_{HD:STA}$		4	-	-	us
启动条件建立时间	$t_{SU:STA}$		4.7	-	-	us
停止条件建立时间	$t_{SU:STO}$		4	-	-	us



2-line serial interface timing

10 输入输出端等效电路图



11 指令寄存器说明

	D7	D6	D5	D4	D3	D2	D1	D0
ADSET	C	0	0	P[4:0]				
DISCTL	C	0	1	FR[1:0]		LF	SR[1:0]	
MODSET	C	1	0	ULP	EN	/	/	/
EVRSET	C	1	1	0	0	EV[2:0]		
ICSET	C	1	1	0	1	P[5]	RST	P[6]
BLKCTL	C	1	1	1	0	BLK[2:0]		
APCTL	C	1	1	1	1	EV[3]	AON	AOFF

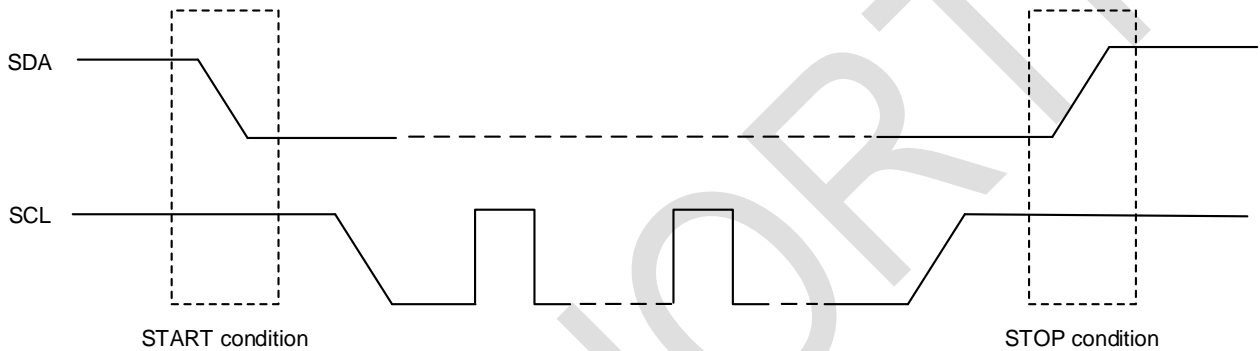
名称	默认值	描述
P[6:0]	0000000	DDRAM 地址 在写模式下，地址 P [6:0]的范围可以设置为 0~5F(十六进制) 在读模式下，地址 P [6:0]的范围可以设置为 0~62(十六进制) 不要指定其他地址，否则地址将设置为“0000000” 注：位 P[5]、P[6]在指令“ICSET”中
FR[1:0]	00	设置帧频率以节省功耗 00, 72Hz, 正常模式 01, 96Hz, 工作模式 1 10, 49Hz, 工作模式 2 11, 144Hz, 工作模式 3
LF	0	设置帧翻转或线翻转模式： 0, 线翻转 1, 帧翻转
SR[1:0]	10	为节电设置内部偏置电流 00, *0.5, 省电模式 1 01, *0.67, 省电模式 2 10, *1.0, 正常模式, 默认值 11, *1.8, 高功率模式
ULP	0	设置“1”以启用超低功耗模式，这可以进一步降低总功耗与‘SR’和‘FR’功率节省模式
EN	0	0: 禁用芯片上的所有块，所有 COM/SEG 引脚将被拉到 GND 1: 启动
EV[3:0]	0000	调整电阻分配器用于 LCD 对比度设置 0000, 1.000 * VLCD 0001, 0.975 * VLCD 0010, 0.950 * VLCD 0011, 0.925 * VLCD 0100, 0.900 * VLCD 0101, 0.875 * VLCD 0110, 0.850 * VLCD 0111, 0.825 * VLCD 1000, 0.800 * VLCD 1001, 0.775 * VLCD 1010, 0.750 * VLCD 1011, 0.725 * VLCD 1100, 0.700 * VLCD 1101, 0.675 * VLCD 1110, 0.650 * VLCD 1111, 0.625 * VLCD 注：位 EV[3]在指令“APCTL”中
RST	0	设置“1”重置此表中的所有寄存器，但它不会重置 DDRAM 中的显示数据。
BLK[2:0]	000	配置闪烁频率： 000, 不闪烁 001, 0.3Hz

		010, 0.25Hz 011, 2Hz 100~111, 1Hz
AON: AOFF	00	配置像素显示 00, 所有像素 ON/OFF 取决于显示 DDRAM 中的数据 01, 无论 DDRAM 数据如何, 所有像素都关闭 10, 无论 DDRAM 数据如何, 所有像素都是打开的 11, 所有像素都关闭, 无论 DDRAM 数据如何, 与“01”相同

12 功能说明

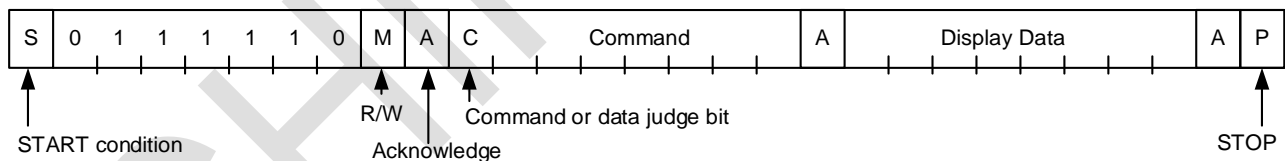
12.1 指令和数据传输方法

本设备通过 2 线串行接口传输指令或数据时，必须生成“启动条件”和“停止条件”状态。当 SCL 保持高电平时，SDA 从高电平向低电平切换，即为“启动条件”。当 SCL 保持高电平，SDA 从低电平向高电平切换，即为“停止条件”。



启动和停止条件图

- 1.生成“启动条件”。
- 2.发出从机地址 7C。
- 3.传输指令。
- 4.传输显示数据。
- 5.生成“停止条件”



在生成“启动条件”后，发出从机地址“01111100”（写模式），紧跟着进行指令传输。最高位 MSB（指令或数据判断位）定义后面的字节是指令还是数据。当“指令或数据判断位”为“1”时，下一个字节为指令。当“指令或数据判断位”为“0”时，下一个字节为显示数据。



一旦进入显示数据传输状态，就不能输入任何指令。若要重新输入指令，请重新生成“启动条件”。

如果在指令传输过程中输入“启动条件”或“停止条件”，则指令将被取消。如果从地址连续输入在“启动条件”后，它将处于指令输入状态。请在“启动条件”后的第一个数据传输中输入“从地址”。

* 当第一个数据传输中的从站地址无法识别时，应答不返回，下一个传输将无效。当数据传输处于无

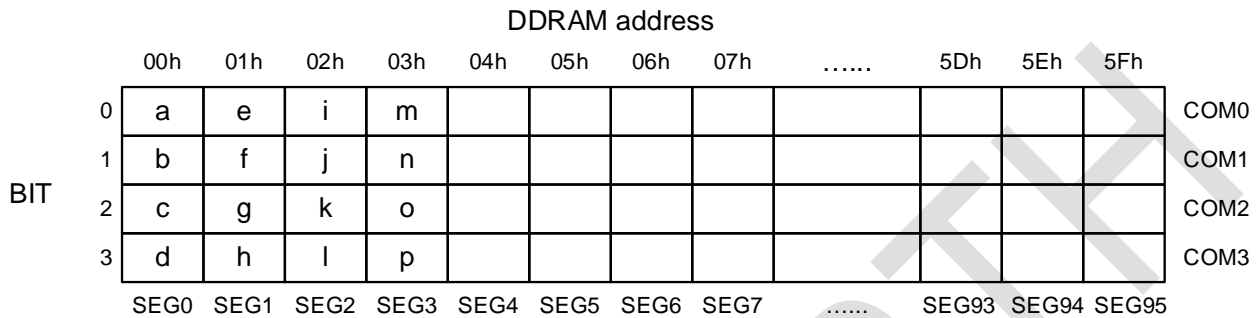
效状态并且“开始条件”再次传输时，它将返回到有效状态。

* 请观察输入上升时间和设置时间的微处理器接口特性，在传输指令和数据时保持时间(请参阅微处理器接口)。

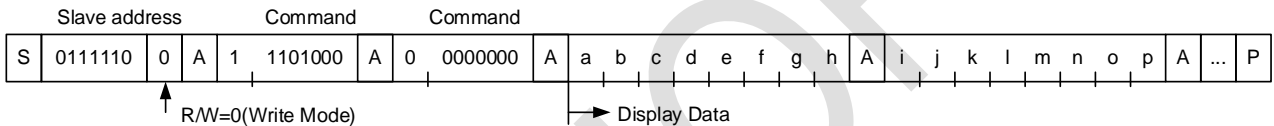
12.2 写入显示数据和传输方法

将 R/W 位置“0”，进入“写”模式。

该设备具有 96×4=384 位的显示数据 RAM（DDRAM）。

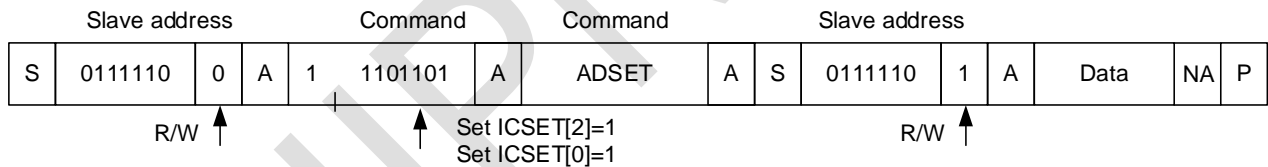


8 位数据将存储在 DDRAM 中。要写入的地址是由地址设置指令指定的地址，并且该地址在每 4 位数据中自动递增。通过连续发送数据，可以将数据连续写入 DDRAM。



12.3 读取指令寄存器和传输方法

可以在读取模式下读取指令寄存器。指令寄存器的读取顺序如下所示，与显示数据的读取顺序相似。

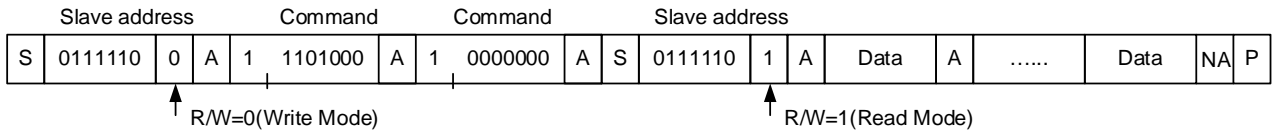


指令寄存器地址如下所述。在此模式下可以读取以下寄存器设置。

寄存器	D7	D6	D5	D4	D3	D2	D1	D0	地址
REG1	/	/	/	/	RST	BLK[2:0]			60h
REG2	FR[1:0]		SR[1:0]		LF	EN	AON	AOFF	61h
REG3	/	/	/	ULP	EV[3:0]			62h	

12.4 读取显示数据和传输方法

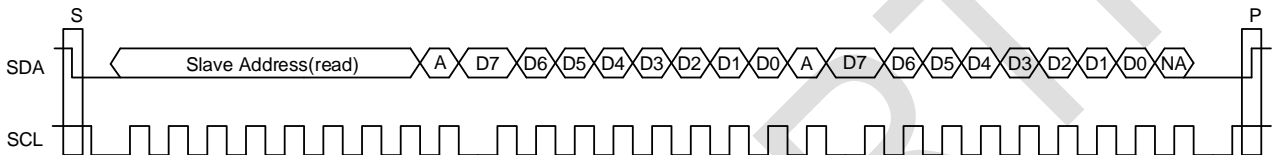
读取模式顺序如下所示。



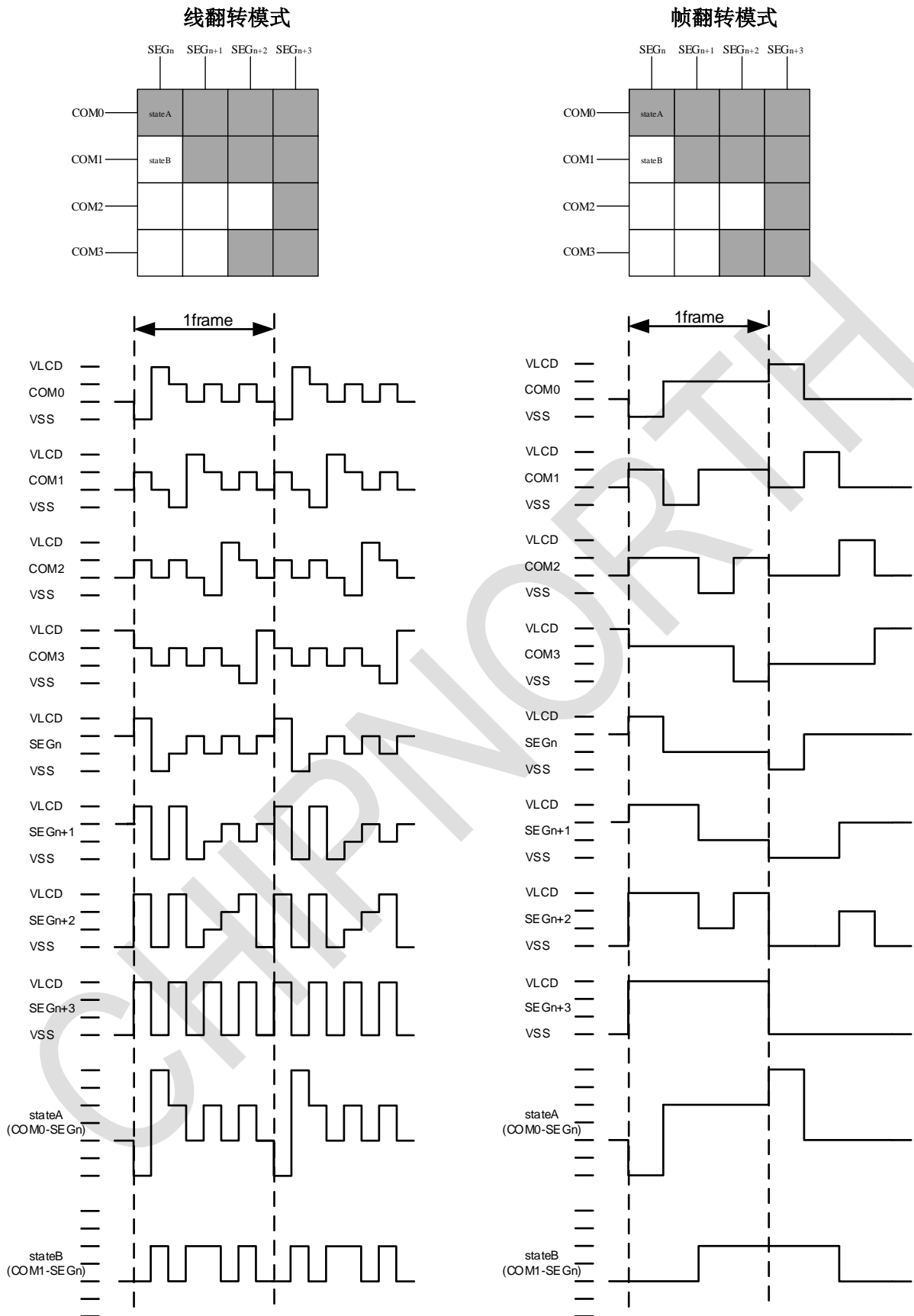
在读取模式下，可以通过 SDA 线从 DDRAM 中读取显示数据。首先执行“写操作”，以确定要访问的 DDRAM 地址。然后，发送“启动条件”以及从机地址“01111101”（读模式），之后 SDA 线便会连续输出显示数据。如果在读取 DDRAM 之前没有指定 DDRAM 地址，则读取模式期间的输出将来自当前 DDRAM 地址。

DDRAM 地址将在每 8 位输出数据之后递增。在每 8 位数据输出后，若收到主机发送的应答信号，则从机将继续输出显示数据并增加地址。当接收到“Non-Ack”时，从机将释放 SDA 线，主机发送“停止条件”读取模式将结束。

显示数据读取顺序如下所示。



12.5 驱动波形



13 重要声明

芯北电子科技（南京）有限公司及其子公司保留对本文件及本文所述任何产品进行修改、改进、更正或其他变更的权利，恕不另行通知。芯北电子科技（南京）有限公司不承担因使用本文件或本文所述任何产品而产生的任何责任；芯北电子科技（南京）有限公司也不转让其专利权或商标权及其他权利的任何许可。在使用本文件或本文所述产品的任何客户或用户应承担所有风险，并同意芯北电子科技（南京）有限公司和其产品在芯北电子科技（南京）有限公司网站上展示的所有公司免受任何损害。

对于通过未经授权的销售渠道购买的任何产品，芯北电子科技（南京）有限公司不作任何保证，也不承担任何责任。如果客户购买或使用芯北电子科技（南京）有限公司的产品用于任何非预期或未经授权的用途，客户应赔偿芯北电子科技（南京）有限公司及其代表，使其免受因直接或间接引起的任何人身伤害或死亡造成的所有索赔、损害赔偿和律师费。

CHIPNORTH