

## 1 简介

该 LDO 是一款带限流功能的高精度低压降线性稳压器，输出电流可达 300mA，具有低功耗，高 PSRR 的特点，以及短路保护和过热保护功能，有 SOT89-3、DFN2X2-6L、SOT-23-5、SOT23-3 等封装形式。

## 2 特征

- 超低静态电流：1.2μA
- 高精度：±2%
- 低压差：200mV@I<sub>OUT</sub>=100mA, V<sub>OUT</sub> =5V
- 最大输出电流：300mA
- 输入电压范围：最大 36V
- 输出短路保护
- 过热保护

## 3 应用领域

- 手机
- 电池供电设备
- 无线电话，无线通讯设备
- 摄像机录像机
- 便携式视听设备
- 掌上电脑

## 4 订购信息

产品料号	封装	数量/编带
CN86LXXXDSR	DFN2x2-6	4000/盘
CN86LXXXTCR	SOT23-5	3000/盘
CN86LXXXATCR	SOT23-5	3000/盘
CN86LXXXTGR	SOT23-3	3000/盘
CN86LXXXOGR	SOT89-3	1000/盘
CN86LXXXAAGR	SOT89-3	1000/盘

型号	输出电压
CN86L028	V <sub>OUT</sub> =2.8V
CN86L030	V <sub>OUT</sub> =3.0V
CN86L033	V <sub>OUT</sub> =3.3V
CN86L036	V <sub>OUT</sub> =3.6V
CN86L040	V <sub>OUT</sub> =4.0V
CN86L050	V <sub>OUT</sub> =5.0V
CN86L056	V <sub>OUT</sub> =5.6V
CN86L120	V <sub>OUT</sub> =12.0V

## 5 丝印

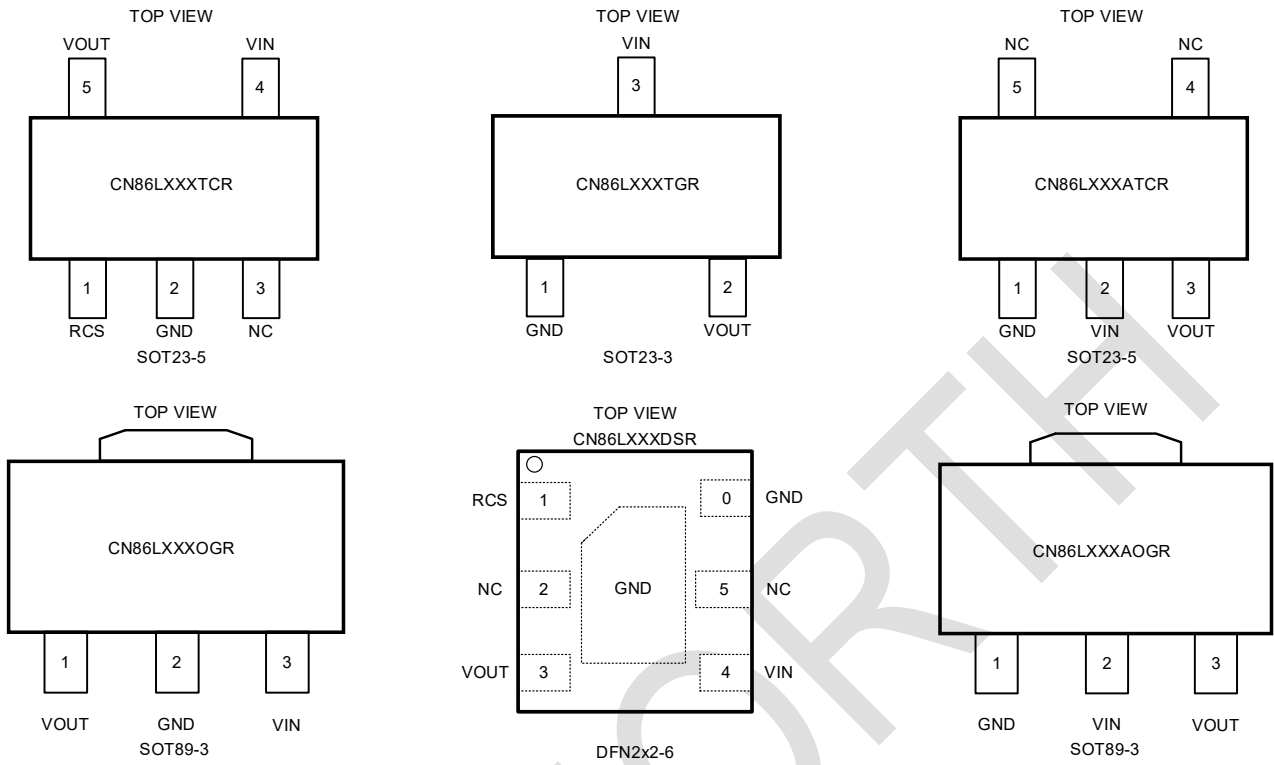
产品料号	丝印*
CN86LXXXDSR	CN86XX YYWW
CN86LXXXTCR	6XXYW
CN86LXXXATCR	86LXXXA YYWW
CN86LXXXTGR	6XXYW
CN86LXXXOGR	CN86LXXX YYWW
CN86LXXXAAGR	CN86LXXXA YYWW

注\*：YY/Y=Year; WW/W=Week。

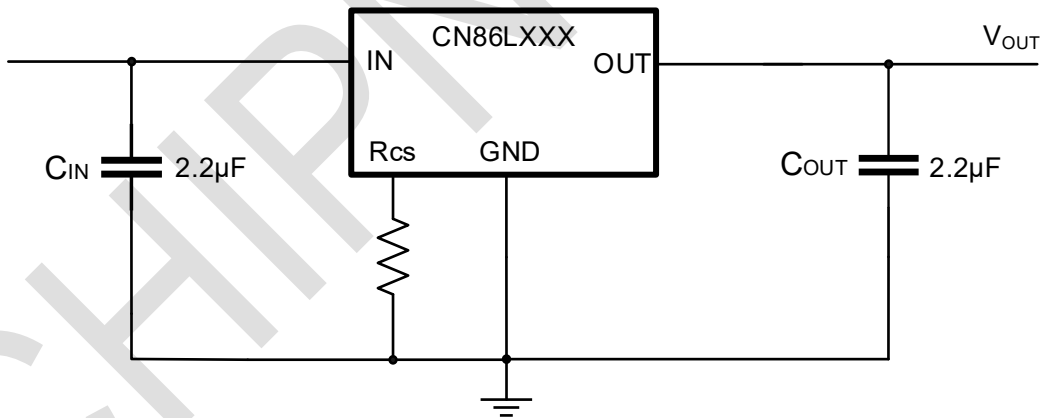
绿色 (RoHS&HF)：芯北科技将“绿色”定义为无铅（符合 RoHS 标准）且不含卤素物质。如果您有其他意见或问题，请直接联系您的芯北代表。

湿敏等级(MSL)：3

## 6 引脚排列

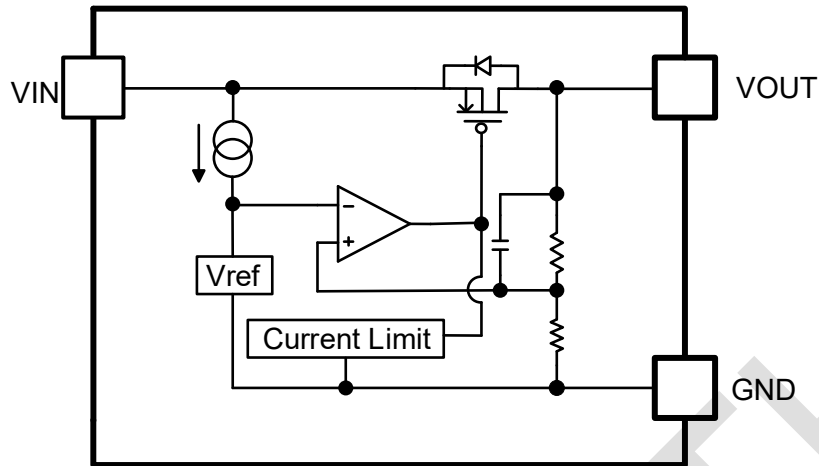


## 7 典型应用



注：一般应用电路均推荐输入电容  $C_{IN}=2.2\mu F$ ，靠近芯片输入端；输出电容  $C_{OUT}=2.2\mu F$ ，靠近芯片输出端。

## 8 框图



## 9 引脚描述

引脚				说明
名称	CN86LXXXOGR	CN86LXXXAAGR	CN86LXXXATCR	
GND	2	1	1	地
VIN	3	2	2	输入
VOUT	1	3	3	输出
NC			4	空
NC			5	空

引脚				说明
名称	CN86LXXXTCR	CN86LXXXTGR	CN86LXXXDSR	
GND	2	1	6	地
VIN	4	3	4	输入
VOUT	5	2	3	输出
NC	3		2	空
NC			5	空
RCS	1		1	限流调节

## 10 规格

### 10.1 绝对最大额定值

参数	符号	值	单位
最大输入电压	$V_{IN}$	-0.3 ~ 40	V
最大输出电压	$V_{OUT}$	-0.3 ~ 40	V
存储温度范围	$T_{STG}$	-55 ~ 150	°C
输出电流	$I_{OUT}$	300	mA
焊接温度	$T_{LEAD}$	260 (Soldering, 10s)	°C

(1) 应力超出绝对最大额定值下列出的值可能会对器件造成永久损坏。这些列出的值仅是应力等级，这并不表示器件在这些条件下以及在建议运行条件以外的任何其他条件下能够正常运行。长时间在最大绝对额定条件下运行会影响器件可靠性。

(2) 所有电压值都是以接地端子为基准。

### 10.2 静电放电等级

放电模式	规范	值	单位
HBM	ESDA/JEDEC JS-001-2017	±4000	V
CDM	ESDA/JEDEC JS-002-2018	±2000	V

### 10.3 推荐工作条件

参数	符号	最小值	最大值	单位
输入电压范围	$V_{IN}$	$V_{OUT}+1$	36	V
工作环境温度	$T_A$	-40	105	°C

### 10.4 热阻

参数	封装	值	单位
结至环境热阻( $R_{\theta JA}$ )	SOT23-3	220	°C/W
	SOT23-5	188	°C/W
	DFN2x2-6	140	°C/W
	SOT89-3	100	°C/W

## 10.5 电性参数

测试条件： $V_{IN}=V_{OUT}+1V$ ， $C_{IN}=2.2\mu F$ ， $C_{OUT}=2.2\mu F$ ， $T_A=25^{\circ}C$ ，除非另有规定。

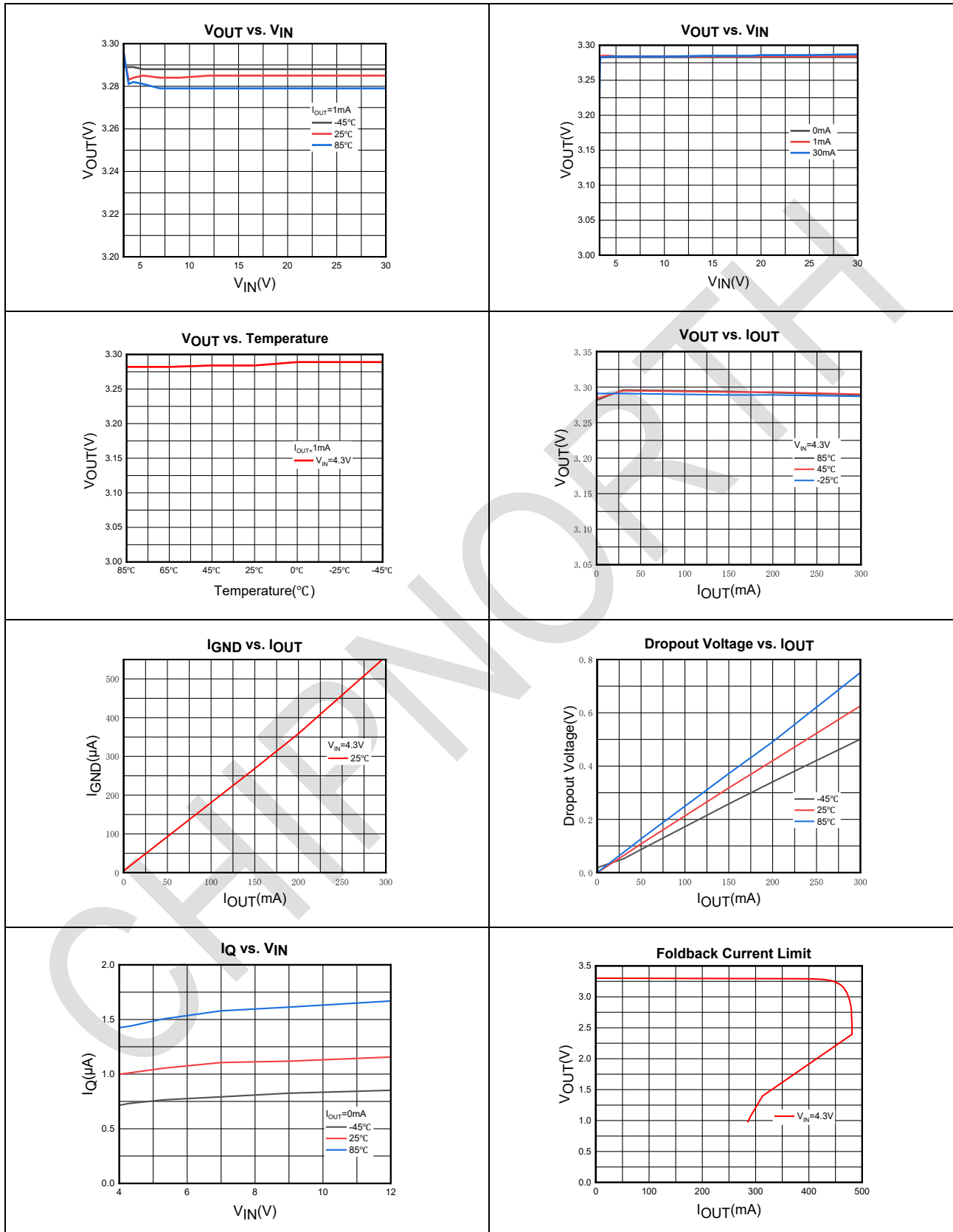
参数	符号	条件	最小	典型	最大	单位
输入电压范围	$V_{IN}$	$I_{OUT}=10mA$	$V_{OUT}+0.1V$		36	V
输出电压	$V_{OUT}$	$V_{IN}=V_{OUT}+2V$ ， $I_{OUT}=10mA$	$V_{OUT} \times 0.98$	$V_{OUT}$	$V_{OUT} \times 1.02$	V
输出电压精度	$V_{OUT}\%$	$V_{IN}=V_{OUT}+2V$ ， $I_{OUT}=10mA$	98%		102%	
线性调整率	$\frac{\Delta V_{OUT}}{\Delta V_{IN} \cdot V_{OUT}}$	$V_{IN}=V_{SET}+1V \sim 12V$ $I_{OUT}=3mA$ ( $V_{OUT}=5V$ )		0.011	0.067	%/V
负载调整率	$\Delta V_{OUT}$	$V_{IN}=V_{SET}+1V$ $I_{OUT}=3 \sim 300mA$		52	100	mV
静态电流	$I_Q$	$V_{IN}=12V$ ， $I_{OUT}=0mA$	0.2	1.2	3	$\mu A$
压降*1	$V_{DROP}$	$I_{OUT}=100mA @ V_{OUT}=5V$	0.1	0.2	0.3	V
最大输出电流	$I_{OUT\_MAX}$	$V_{OUT}=0.95 \cdot V_{OUT(S)}$	300			mA
电流限制	$I_{LIMIT}$		300	500	700	mA
温度保护点				160		$^{\circ}C$
温度保护点迟滞				30		$^{\circ}C$
PSRR		100Hz， $I_{OUT}=50mA$		50		dB

注\*：

\*1.  $V_{DROP}=V_{IN}-(V_{OUT\_REG} \cdot 0.98)$ ， $V_{OUT\_REG}$  是当  $V_{IN}=V_{OUT}+1.0V$  和  $I_{OUT}=100mA$  时的输出电压。 $V_{IN}$  是输入电压，当输入电压逐渐降低后，输出电压变为  $V_{OUT\_REG}$  的 98%。

### 10.6 特性曲线 (CN86L033OGR)

测试条件:  $V_{IN}=V_{OUT}+1V$ ,  $C_{IN}=2.2\mu F$ ,  $C_{OUT}=2.2\mu F$ ,  $T_A=25^\circ C$ , 除非另有规定。



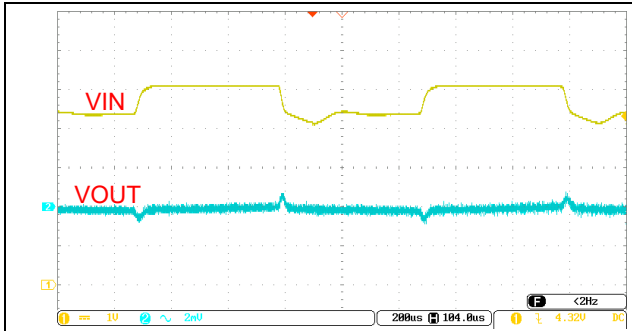


图 1 Line Transient  
( $V_{IN}$ =from 4.3V to 5V to 4.3V,  $I_{OUT}$ =0mA)



图 2 Line Transient  
( $V_{IN}$ =from 4.3V to 5V to 4.3V,  $I_{OUT}$ =300mA)

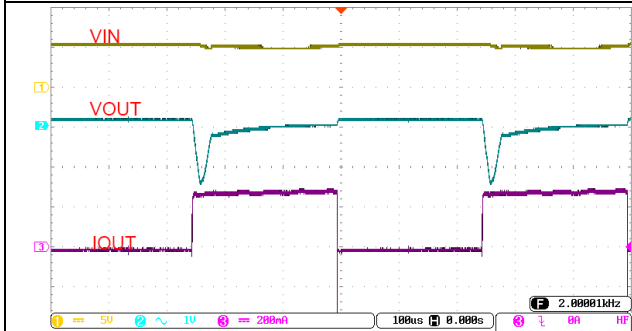


图 3 Load Transient  
( $V_{IN}$ =5.3V,  $I_{OUT}$ =0mA-300mA-0mA)

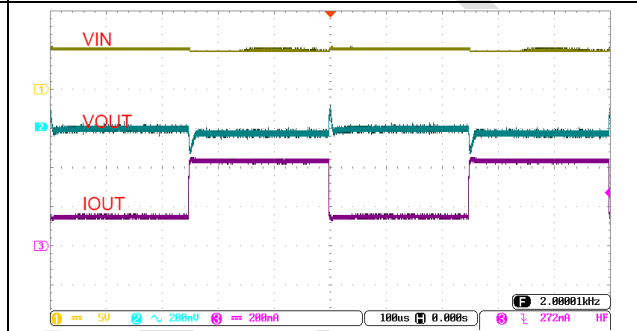


图 4 Load Transient  
( $V_{IN}$ =5.3V,  $I_{OUT}$ =150mA-300mA-150mA)

CHIPNORTH

## 11 功能描述

### 11.1 电流折返

CN86L 拥有电流折返功能，触发限流保护后，输出电流保持恒定，输出电压随着负载阻抗降低而降低，该功能既可用作限流保护，又可用作短路保护。

### 11.2 RCS 引脚功能

RCS 引脚用于控制芯片电流限。具体情况如下：

- 1、当 RCS 引脚浮空时，电流限为 500mA
- 2、当 RCS 引脚短路时，电流限为 500mA

3、当 RCS 接电阻时，电流限由电阻决定，当  $R_{CS} < 2.63K$  时，电流限为 500mA。当  $R_{CS} > 2.63K$  时，电流限由如下公式决定：

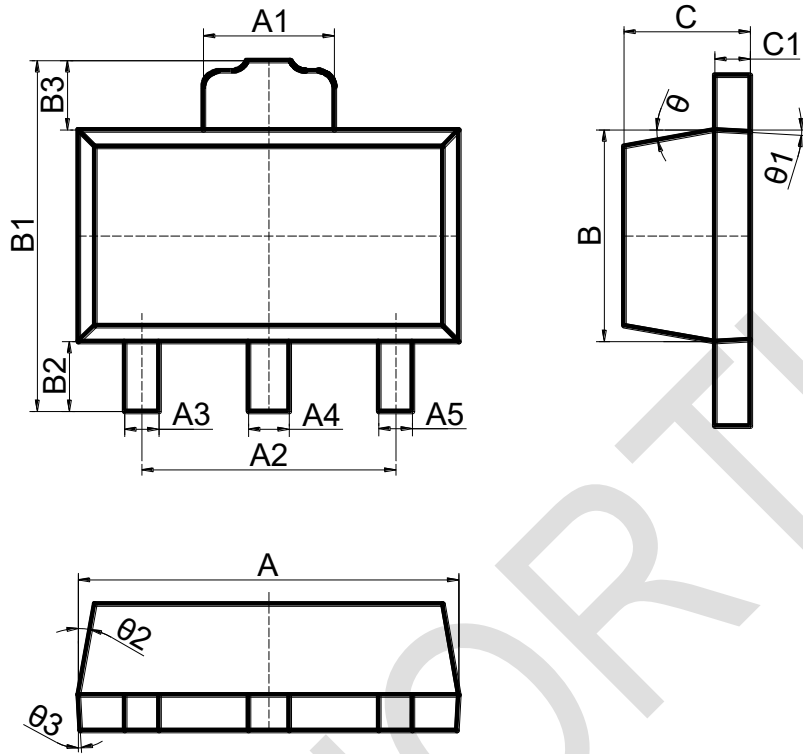
$$I_{Limit} (mA) = \frac{1460}{R_{CS}(k\Omega)}$$

### 11.3 热关断

CN86L 具有内部热关断功能，当芯片内部结温超过  $160^{\circ}C$  时，上管与下管会停止开关，降低结温，在结温降低到  $130^{\circ}C$  以下时，芯片将重新软启动。

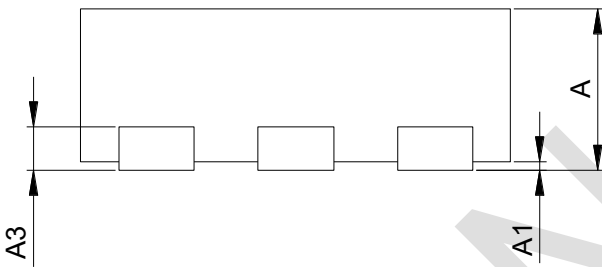
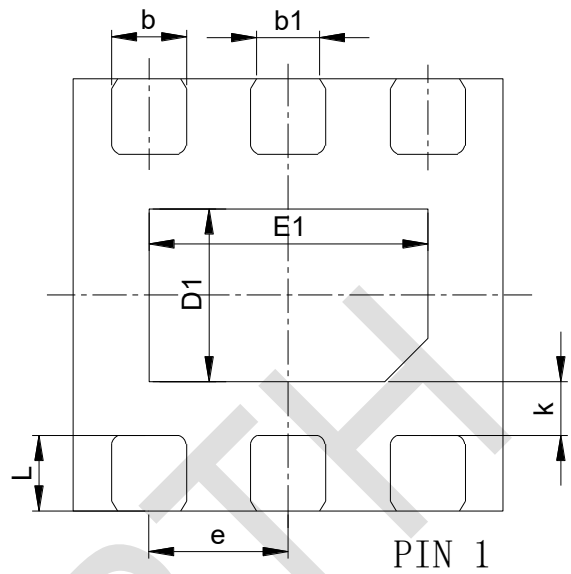
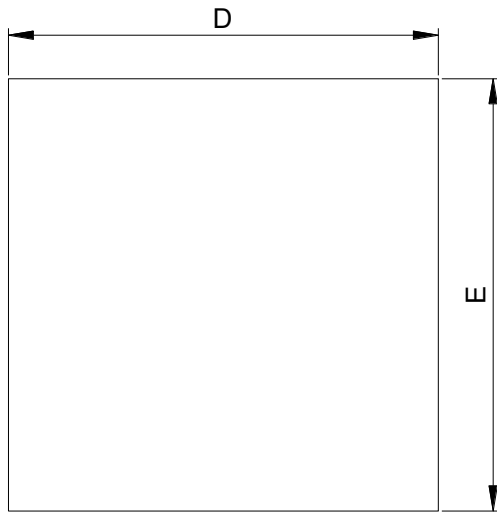
## 12 封装信息

### SOT89-3



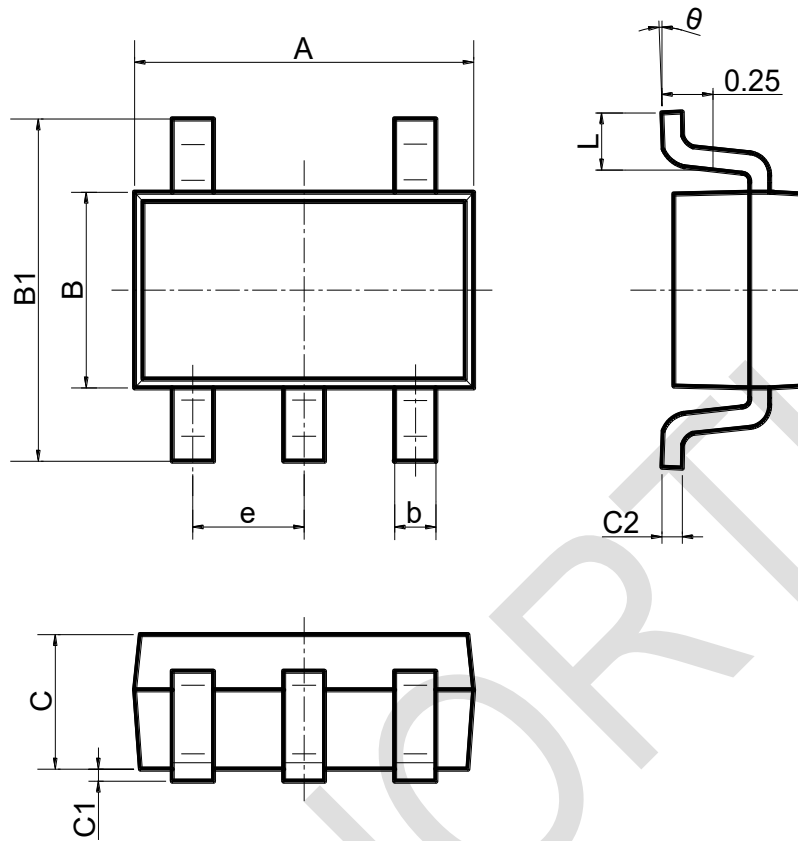
标注 \ 尺寸	最小 (mm)	标准 (mm)	最大 (mm)
A	4.4	4.5	4.6
A1	1.4	1.6	1.8
A2	2.8	3.0	3.2
A4	0.37	0.47	0.57
A5	0.22	0.42	0.62
B	2.4	2.5	2.6
B1	-	-	4.25
B2	0.8	-	-
C	1.4	1.5	1.6
C1	0.3	0.4	0.5

DFN2x2-6



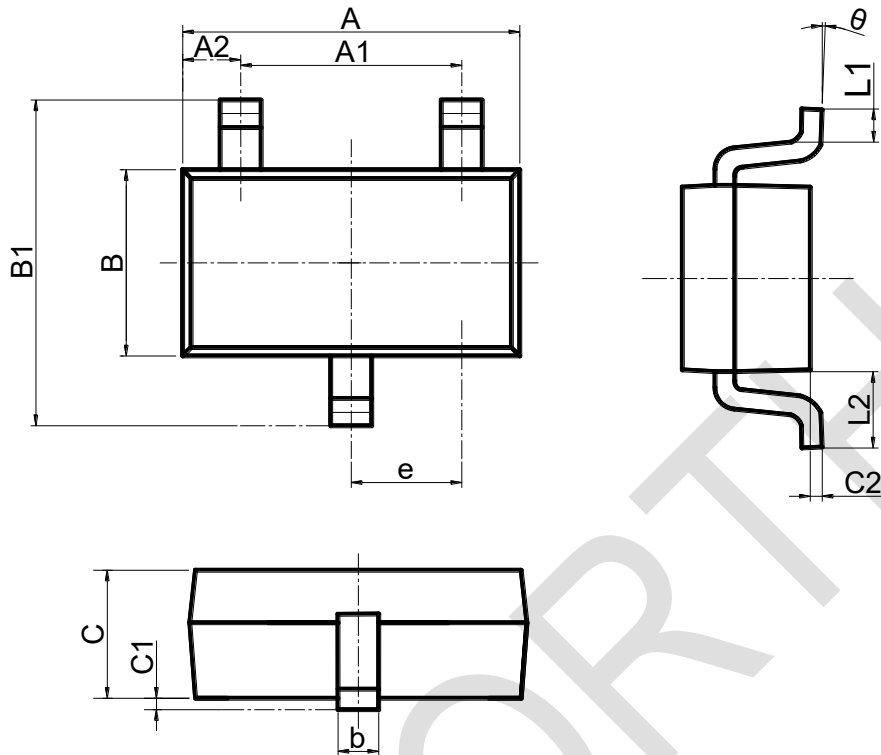
标注 \ 尺寸	最小 (mm)	标准 (mm)	最大 (mm)	标注 \ 尺寸	最小 (mm)	标准 (mm)	最大 (mm)
A	0.7	0.75	0.8	E1	1.5	1.6	1.7
A1	0	0.025	0.05	k	0.25REF		
A3	0.203REF			b	0.25	0.3	0.35
D	1.9	2.0	2.1	b1	0.22REF		
E	1.9	2.0	2.1	e	0.65REF		
D1	0.9	1.0	1.1	L	0.2	0.25	0.3

SOT23-5



标注	尺寸	最小 (mm)	最大 (mm)	标注	尺寸	最小 (mm)	最大 (mm)
A		2.82	3.02	C		1.05	1.15
e	0.95(BSC)			C1		0.03	0.15
b		0.28	0.45	C2		0.12	0.23
B		1.50	1.70	L		0.35	0.55
B1		2.75	3.05	θ		0°	8°

SOT23-3L



标注	尺寸	最小 (mm)	最大 (mm)	最小 (inch)	最大 (inch)
A		2.820	3.020	0.111	0.119
A1		1.800	2.000	0.071	0.079
B		1.500	1.700	0.059	0.067
B1		2.650	2.950	0.104	0.116
b		0.300	0.500	0.012	0.020
e		0.950(BSC)		0.037(BSC)	
C		1.050	1.250	0.041	0.049
C1		0.000	0.100	0.000	0.004
C2		0.100	0.200	0.004	0.008
L1		0.300	0.600	0.012	0.024
θ		0°	8°	0°	8°

### 13 重要声明

芯北电子科技（南京）有限公司及其子公司保留对本文件及本文所述任何产品进行修改、改进、更正或其他变更的权利，恕不另行通知。芯北电子科技（南京）有限公司不承担因使用本文件或本文所述任何产品而产生的任何责任；芯北电子科技（南京）有限公司也不转让其专利权或商标权及其他权利的任何许可。在使用本文件或本文所述产品的任何客户或用户应承担所有风险，并同意芯北电子科技（南京）有限公司和其产品在芯北电子科技（南京）有限公司网站上展示的所有公司免受任何损害。

对于通过未经授权的销售渠道购买的任何产品，芯北电子科技（南京）有限公司不作任何保证，也不承担任何责任。如果客户购买或使用芯北电子科技（南京）有限公司的产品用于任何非预期或未经授权的用途，客户应赔偿芯北电子科技（南京）有限公司及其代表，使其免受因直接或间接引起的任何人身伤害或死亡造成的所有索赔、损害赔偿和律师费。

CHIPNORTH